



EUROTEC s.r.l viale Europa 24 - 37045
S.Pietro di Legnago (VR) ITALY

**SPARE PARTS CATALOGUE
ERSATZTEILKATALOG
CATALOGUE PIECES DETACHEES
CATALOGO PARTI RICAMBIO
CATALOGO DE PIEZAS DE RECAMBIO
CATALOGO PECAS, DE REPOSICAO**

Catalogo parti di ricambio valido
dalla matricola 4364814 alla matricola 4406751

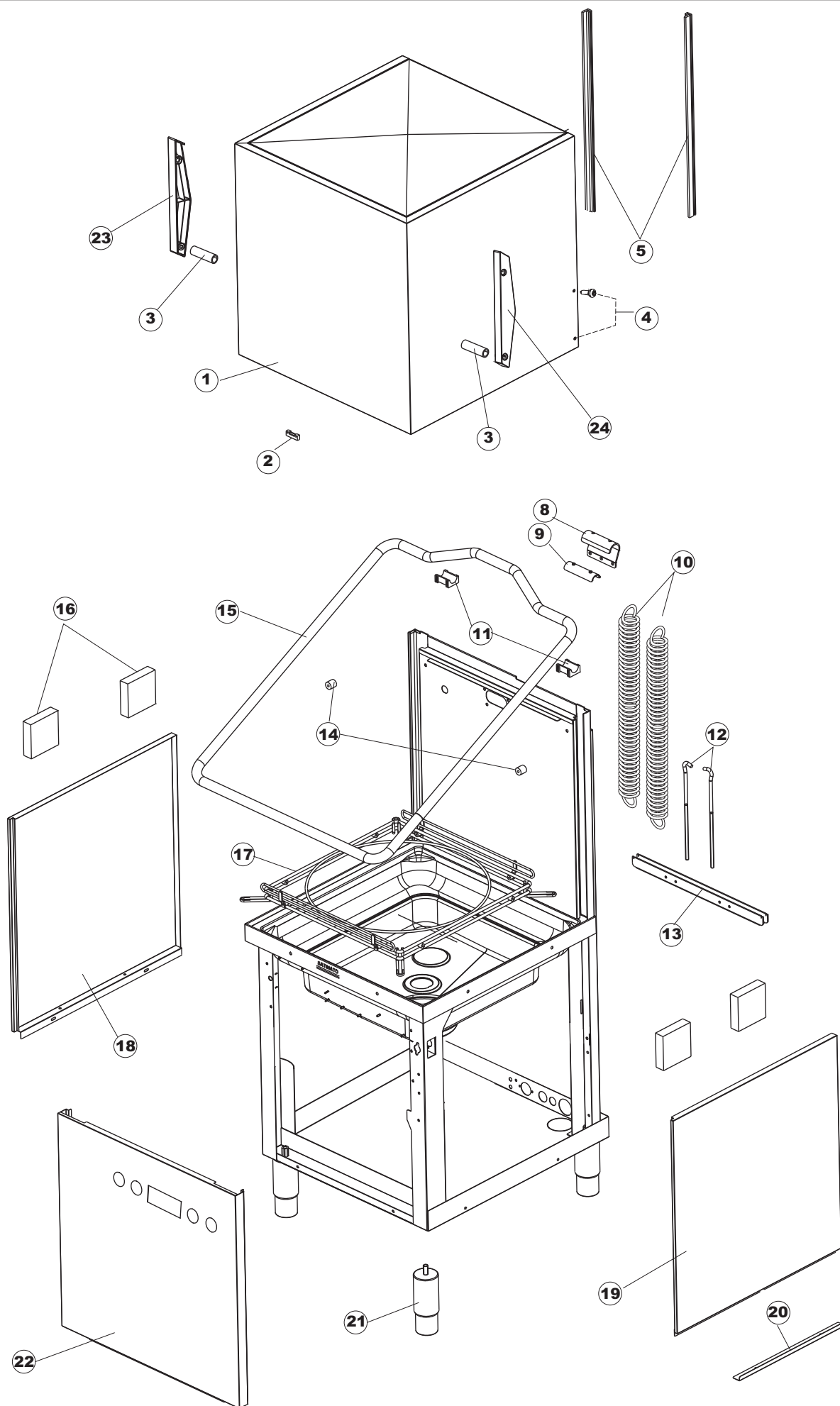
Catalogue pieces detachees
du numero de Série n. 4364814 jusqu'à n. 4406751

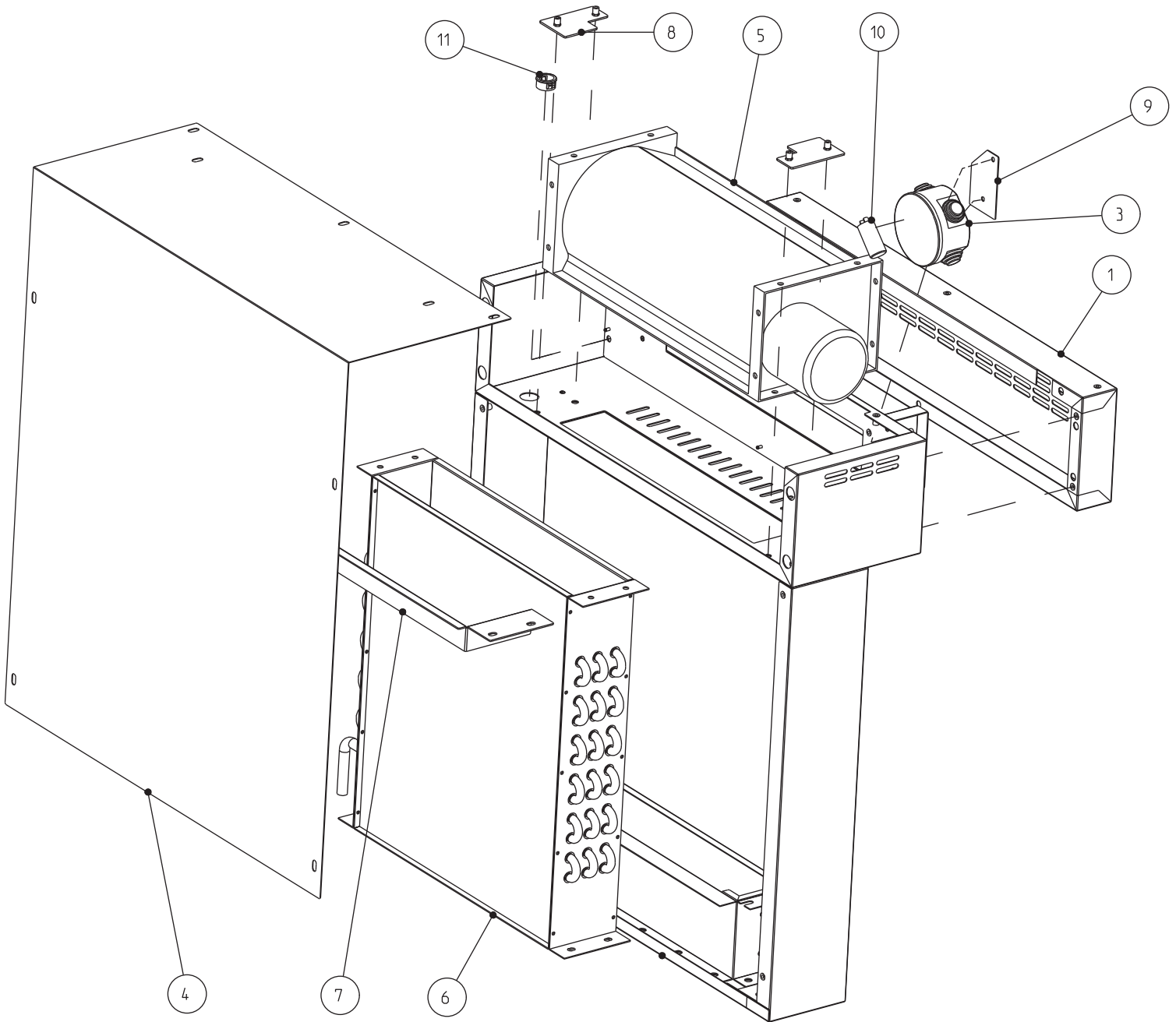
Ersatzteilkatalog
gültig ab Serien-Nr. 4364814 bis Serien-Nr. 4406751

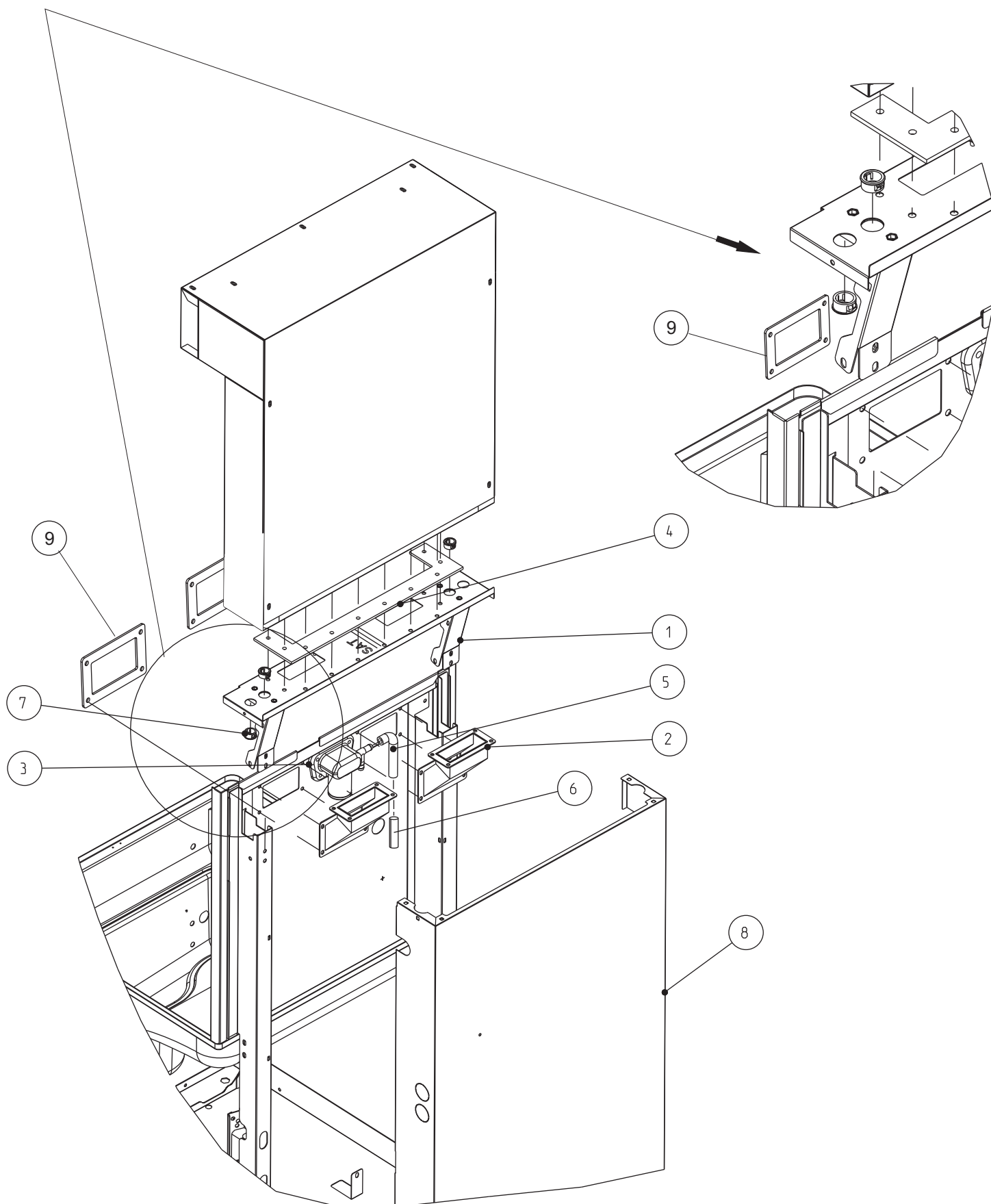
Spare parts catalogue
valid from serial no. 4364814 to serial no. 4406751

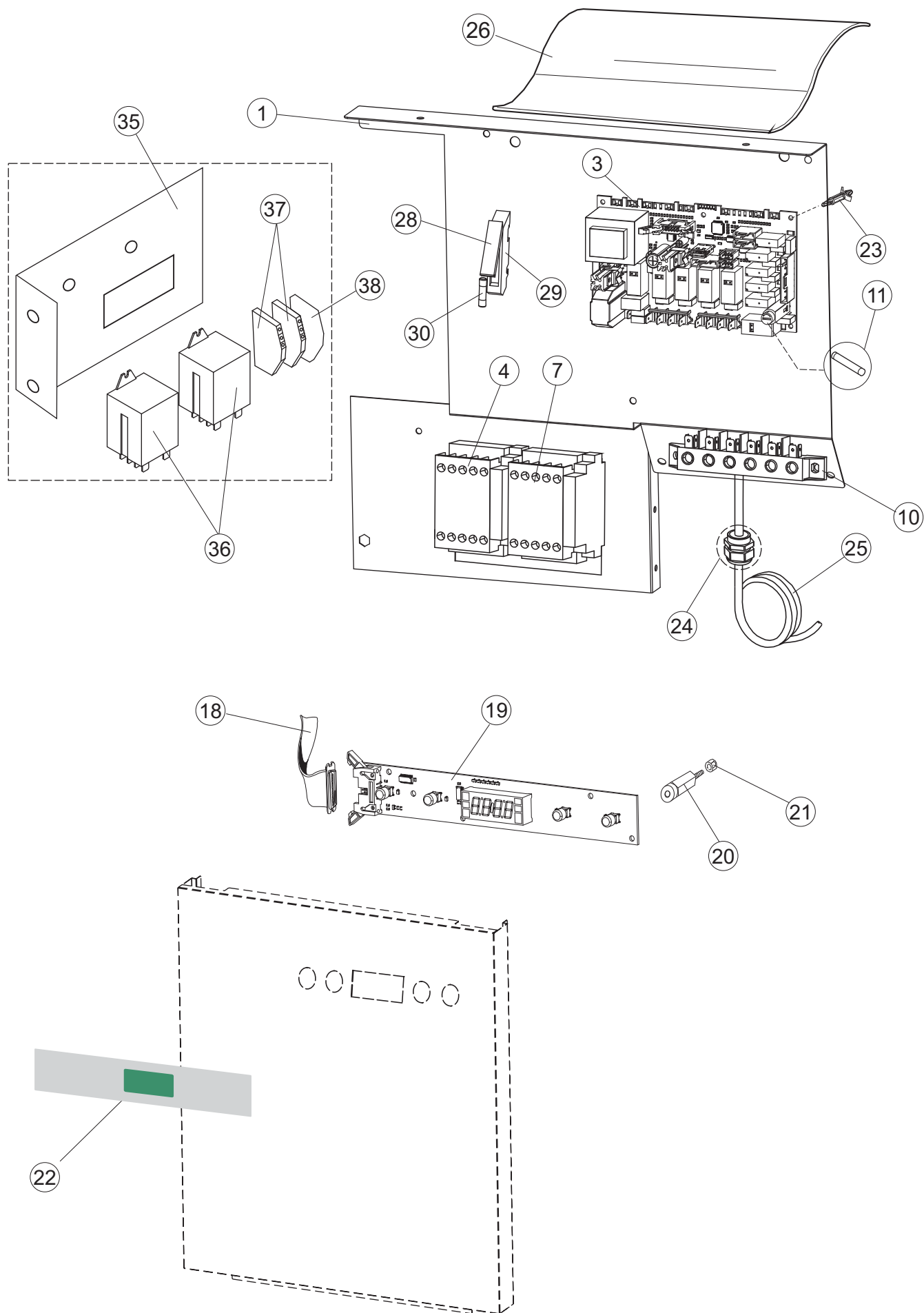
Catálogo de peças de reposição
número de série 4364814 até o número de série 4406751

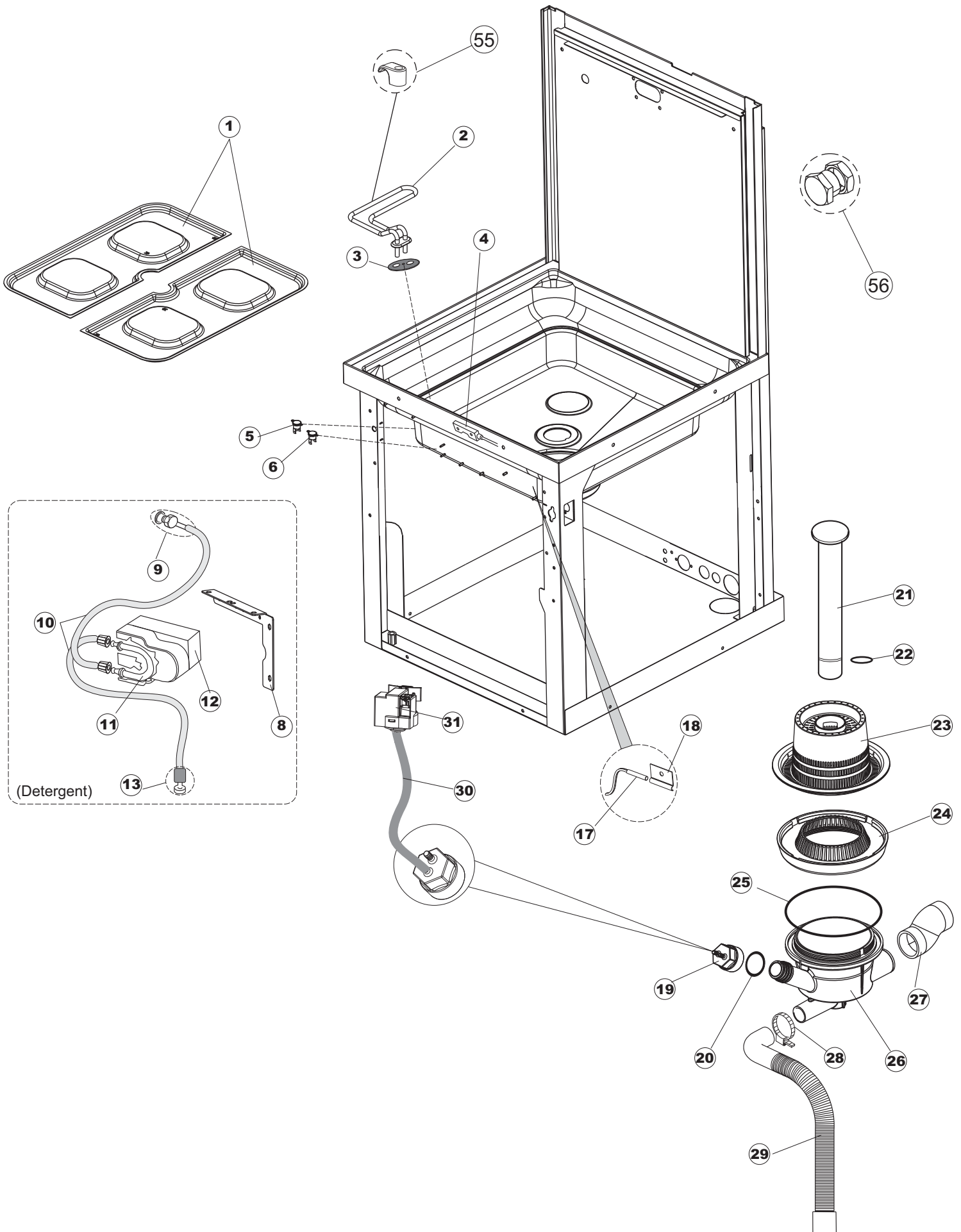
NEOTECH800RV1

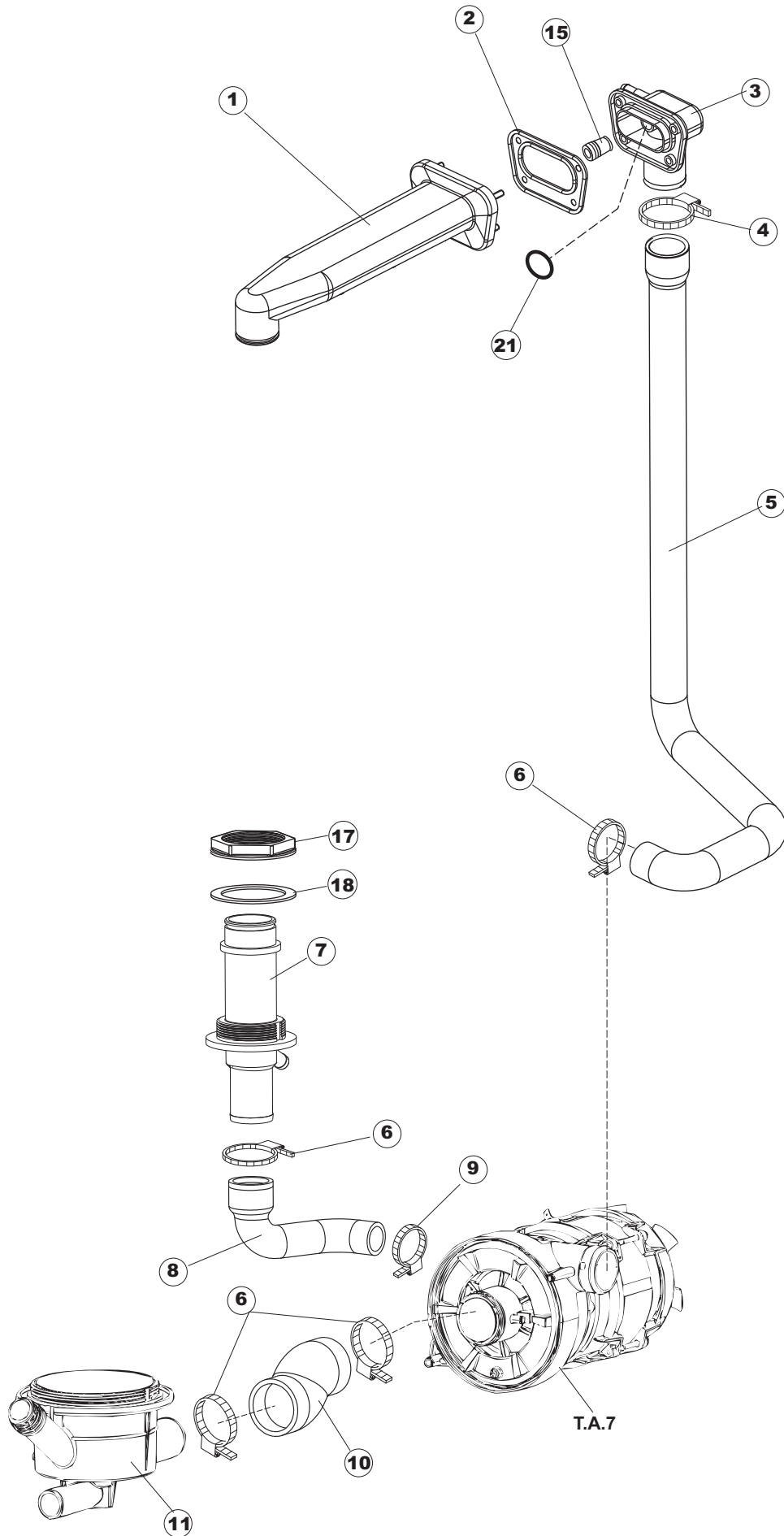


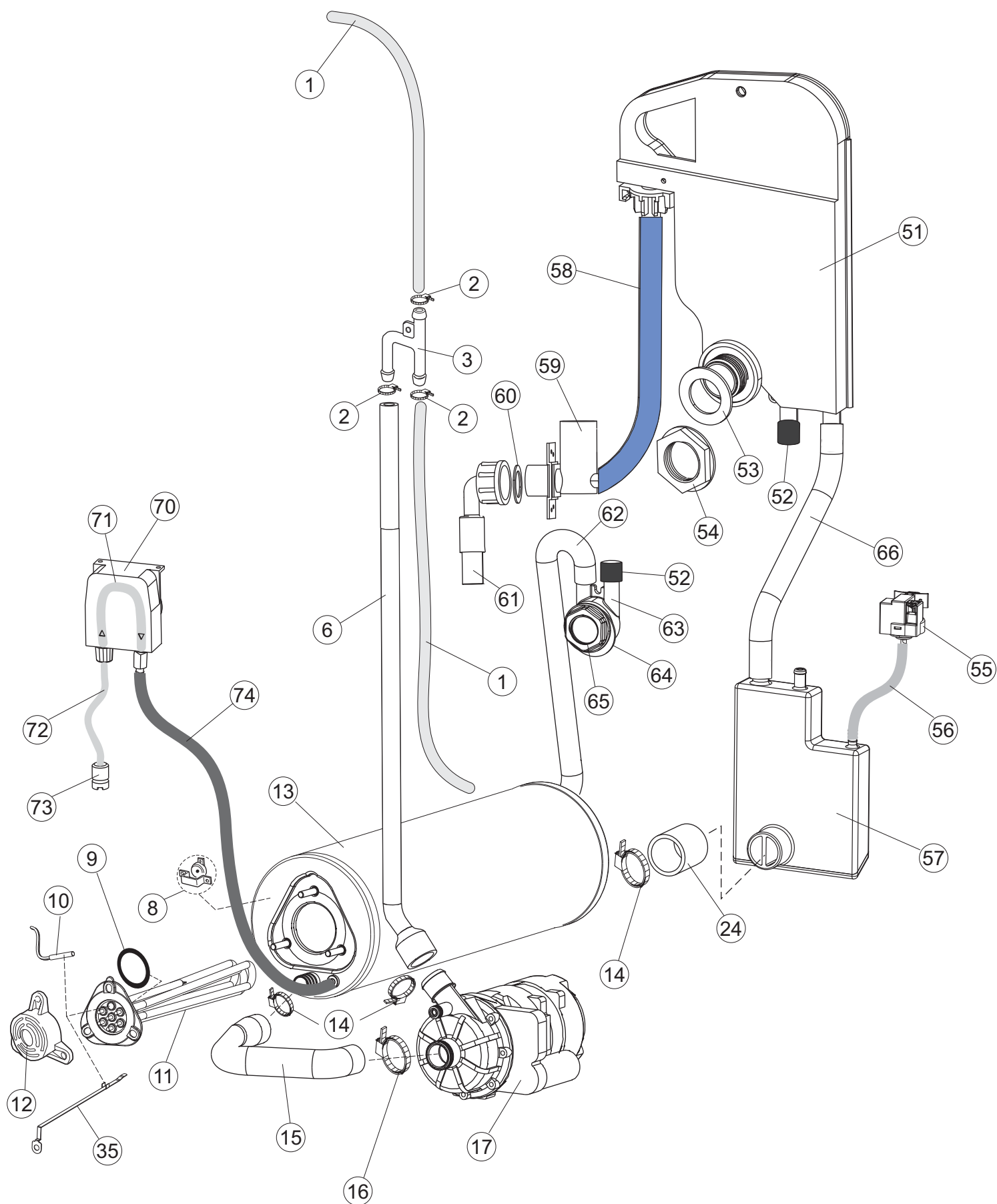


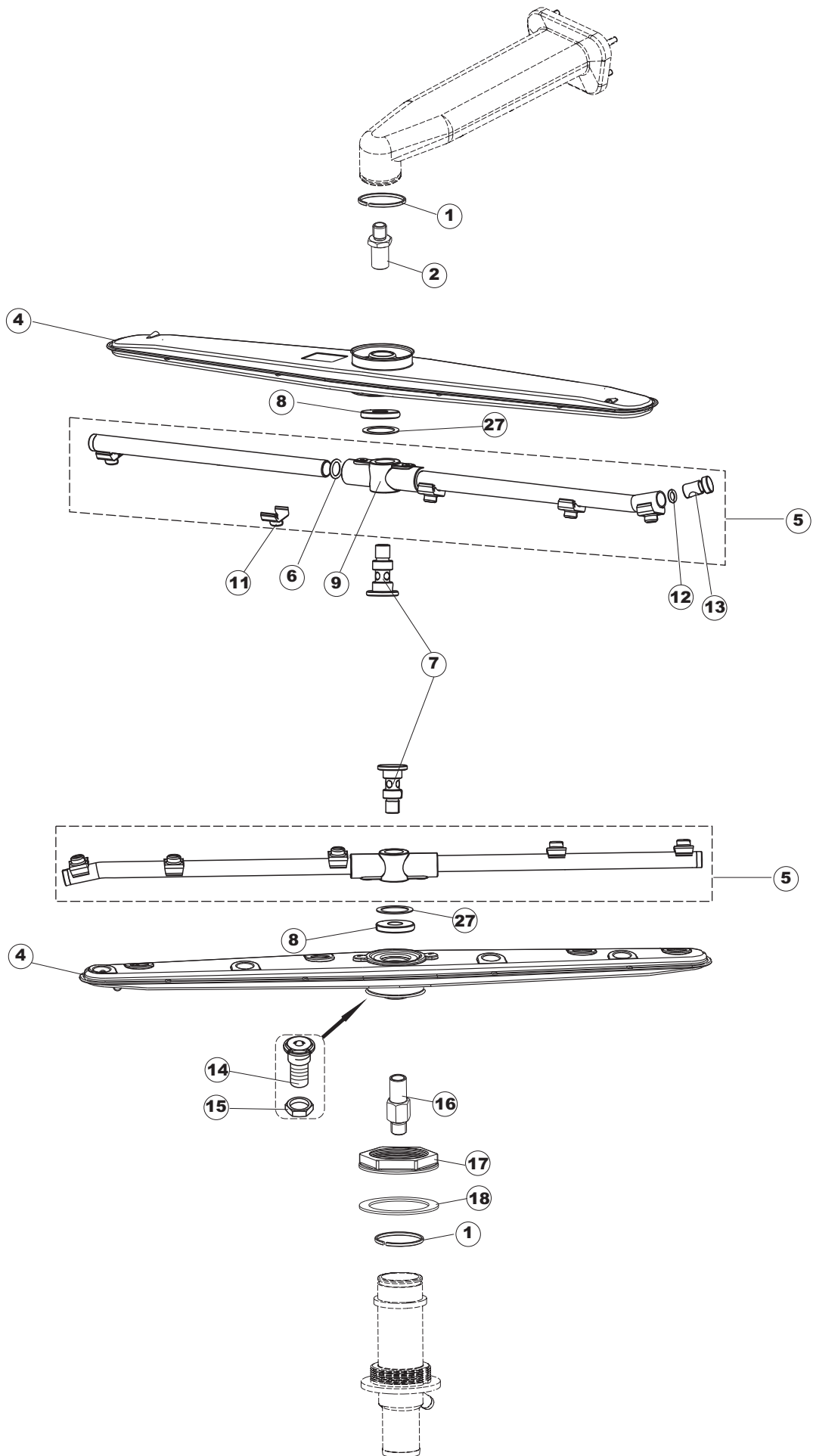


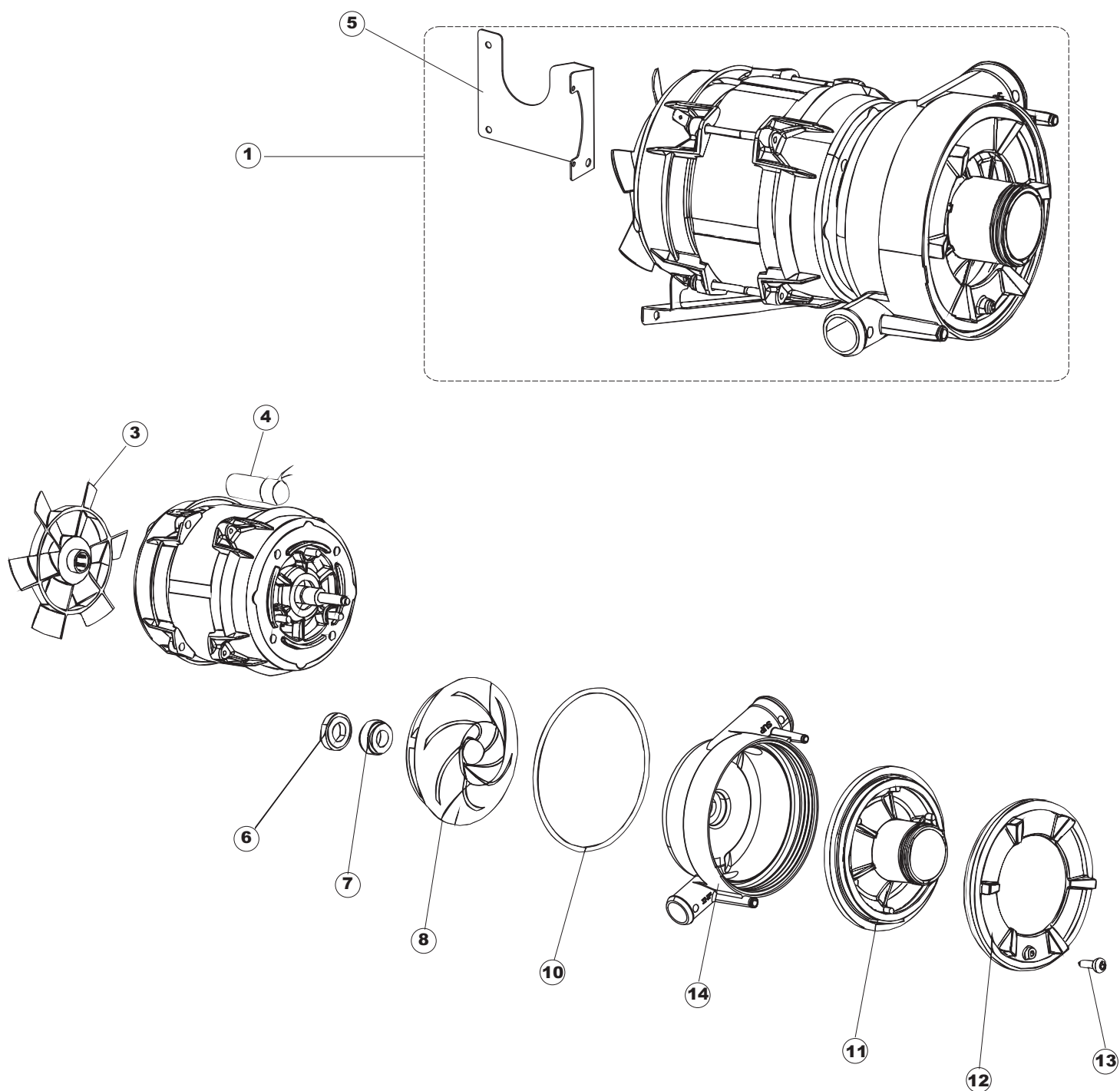


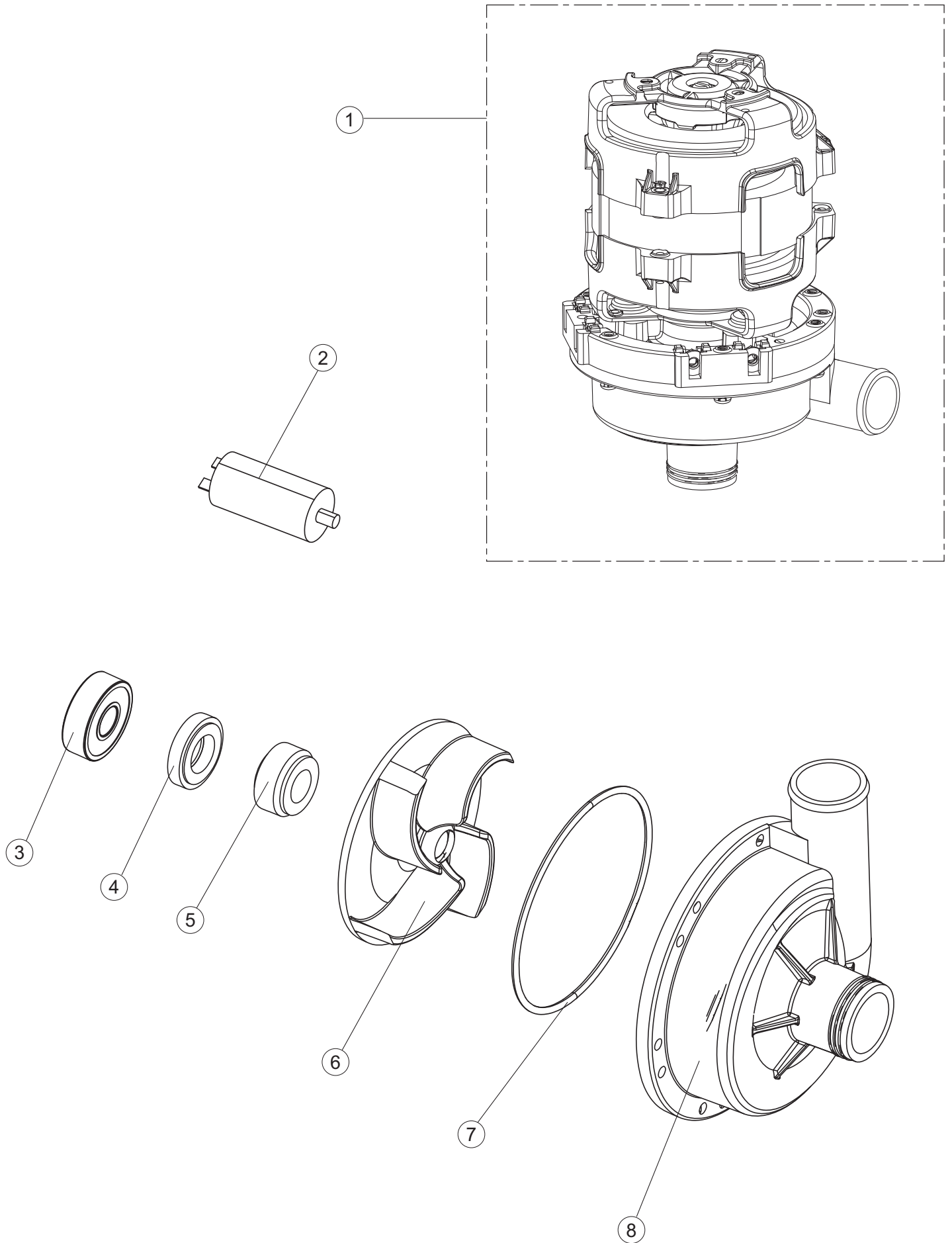












(*) Pièce détaché conseillé.

Page	Position	Code pièce détachée	Ancien code	Description	Um
1	1	K74142		GROUPE HOTTE SUR QUERRE COMPLET	NR
1	2	927088		MAGNETO POUR MICRO HOTTE	NR
1	3	70212		ENTRETOISE	NR
1	4	80998		VIS	NR
1	5	74068		GUIDE COULISSANT CAPOT	NR
1	8	80275		ETRIER ACCROCHAGE RESSORTS ST - COMPLET	NR
1	9	80277		PATIN ACCROCHAGE RESSORTS	NR
1	10	926108		RESSORT DE TRACTION EN ACIER POUR LAVE-	NR
1	11	80190		EQUERRE	NR
1	12	926009		CROCHET DE REGLAGE RESSORTS	NR
1	13	74923		EQUERRE DE SOUTIEN RESSORT	NR
1	14	80105		ARRT DE PORTE / CAPOT	NR
1	15	74521		POIGNEE' NH/GH50	NR
1	16	41042		TEMPON ADHSIF	NR
1	17	K80240		SUPPORT PANIER	NR
1	18	K69571		PANNEAU LATERAL GAUCHE	NR
1	19	K69572		PANNEAU LATERAL DROITE	NR
1	20	80078		CONSOLE DE SUPPORT	NR
1	21	73100		VERRIN	NR
1	22	74561		PANNEAU	NR
1	23	K70808		LEVIER GAUCHE	NR
1	24	K70809		LEVIER DROITE	NR
1	35	74303		L'ARTICLE N'EST PLUS DISPONIBLE	
2	1	70503		VAPEUR D'ASPIRATION DE PANEL COMPLET	NR
2	3	70579		BOITE	NR
2	4	70518		L'ARTICLE N'EST PLUS DISPONIBLE	
2	5	70521		L'ARTICLE N'EST PLUS DISPONIBLE (ARTICLE REMPLACÉ PAR 74931)	
2	5	74931		VENTILATEUR	NR
2	6	70523		BATTERIE (CU-AL) ART.B-9251438	NR
2	7	70524		EQUERRE DE FIXATION	NR
2	8	70525		EQUERRE DE FIXATION	NR
2	9	70526		EQUERRE DE FIXATION	NR

(*) Pièce détaché conseillé.

Page	Position	Code pièce détachée	Ancien code	Description	Um
2	10	70536		L'ARTICLE N'EST PLUS DISPONIBLE	
2	11	70549		BOCCOLE PASSACAVO SB875-11 NERE	NR
3	1	70504		PANNEAU ARRIERE	NR
3	2	70529		TUYAU RECUPRATION CHALEUR	NR
3	3	70539		RACCORD	NR
3	4	70540		JOINT	NR
3	5	80176		BOUCHON	NR
3	6	80176		BOUCHON	NR
3	7	70549		BOCCOLE PASSACAVO SB875-11 NERE	NR
3	8	74162		PANNEAU ARRIERE	NR
3	9	70569		FLANGIA RECUPERATORE LASERATA	NR
4	1	74043		PANNEAU COMPOSANTS ELECTRIQUES	NR
4	3	215042-1		CARTE ELECTRONIQUE GET50.2	NR
4	4	229042		CONTACTEUR 230V GMC-9M/4 50/60HZ	NR
4	7	73350		CONTACTEUR	NR
4	10	220011		BORNIER POUR LE RACCORDEMENT	NR
4	11	228010		FUSIBLE	NR
4	18	80934		CABLE FLAT	NR
4	19	74904		TABLEAU	NR
4	20	419036		ENTRETOISE X CARTE ELECTRONIQUE	NR
4	21	417119		ECROU	NR
4	22	74763		INTERFACE ADHSIVE CONTRLE NEOTECH (NOSEM)	NR
4	23	CWP2		VERRIN	NR
4	24	DEP521		PRESSE TOUPE	NR
4	25	80997		CBLE D'ALIMENTATION	NR
4	26	80731		RIDEAU PVC PROTECTION LECTRIQUE	NR
4	28	74935		PORTE-FUSIBLE	NR
4	29	74935		PORTE-FUSIBLE	NR
4	30	228010		FUSIBLE	NR
4	35	73219		CONSOLE DE SUPPORT	NR
4	36	929115		RELAIS 16A 230V	NR
4	37	74938		BORNE	NR

(*) Pièce détaché conseillé.

Page	Position	Code pièce détachée	Ancien code	Description	Um
4	38	74939		BORNE	NR
5	1	121121		FILTRE	NR
5	2	74168		RESISTANCE SURCHAUFFER 2100W 230V	NR
5	3	437086		JOINT RESISTANCE CUVE	NR
5	4	80871		CONTACTE MAGNETIQUE	NR
5	5	236061		THERMOSTAT 127	NR
5	6	236052		THERMOSTAT 90+/-3C	NR
5	8	74052		EQUERRE DE FIXATION	NR
5	9	999348		JUNCTION CUVE POUR INJECTION DE DTERGEN	NR
5	10	143194		TUYAU	MT
5	11	143258		TUYAU "SANTOPRENE"	NR
5	12	209043		DOSEUR PRISTALTIQUE	NR
5	13	121993		FILTRE DISTRIBUTEUR	NR
5	17	231016		SONDE	NR
5	18	H.775489-001		SOUTIEN SONDE DE TEMPRATURE	NR
5	19	107013		CLOCHE DE PRESSION	NR
5	20	456073		O-RING	NR
5	21	142058		TROP PLEIN	NR
5	22	456081		JOINT TORIQUE O-RING	NR
5	23	121120		FILTRE	NR
5	24	429072		DOUILLE	NR
5	25	456076		O-RING	NR
5	26	74073		CORPS D'ASPIRATION/VIDANGE	NR
5	27	127082		TUYAU DE REFOULEMENT LAVER	NR
5	28	423034		COLLIER DE SERRAGE	NR
5	29	143252		TUYAU DE VIDANGE	NR
5	30	143235		TUYAU	MT
5	31	224031		PRESSOSTAT	NR
5	55	999351		GROUPE CAPTURE RSISTANCE	NR
5	56	K74873		KIT DE BOUCHON	NR
6	1	73178		COLLECTEUR	NR
6	2	80178		JOINT	NR

(*) Pièce détaché conseillé.

Page	Position	Code pièce détachée	Ancien code	Description	Um
6	3	K70539		RACCORD	NR
6	4	CFS1A		COLLIER DE SERRAGE	NR
6	5	69020		TUYAU	NR
6	6	423034		COLLIER DE SERRAGE	NR
6	7	69016		COLLECTEUR	NR
6	8	127085		TUYAU DE REFOULEMENT LAVER	NR
6	9	423007		COLLIER DE SERRAGE	NR
6	10	127082		TUYAU DE REFOULEMENT LAVER	NR
6	11	74073		CORPS D'ASPIRATION/VIDANGE	NR
6	15	441009		JOINT	NR
6	17	429073		DOUILLE	NR
6	18	437102		JOINT	NR
6	21	CGR3037		JOINT TORIQUE O-RING	NR
7	1	143010		TUYAU EN CAOUTCHOUC 12X19,5	MT
7	2	423009		COLLIER DE SERRAGE	NR
7	3	143268		JONCTION "Y"	NR
7	6	73270		TUYAU DE REFOULEMENT RINAGE (L. 2050MM)	NR
7	8	236047		THERMOSTAT CUVE SECURITE 95C	NR
7	9	456002		JOINT TORIQUE O-RING	NR
7	10	231016		SONDE	NR
7	11	74086		RESISTANCE	NR
7	12	69870		PROTECTION RESISTANCE BOILER	NR
7	13	70389		CHAUDIRE	NR
7	14	423032		COLLIER DE SERRAGE	NR
7	15	69068		TUYAU	NR
7	16	423007		COLLIER DE SERRAGE	NR
7	17	80627		POMPE RINAGE 50 HZ	NR
7	24	127095		MANCHON CHAUDIRE	NR
7	35	69871		SUPPORT DE SONDE	NR
7	51	144033		RSERVOIR D'EAU DE NON-RETOUR BREAK TANK	NR
7	52	480160		COUVERCLE	NR
7	53	437118		JOINT	NR

(*) Pièce détaché conseillé.

Page	Position	Code pièce détachée	Ancien code	Description	Um
7	54	00-324384-000		ANNEAU	NR
7	55	224031		PRESSOSTAT	NR
7	56	143235		TUYAU	MT
7	57	K144035		KIT SYSTME CHARGEMENT DE CHAUDIRE CRP2 AVEC CLOCHE DE PRESSION ET TUYAU	NR
7	58	143222		TUYAU	MT
7	59	240021		ELECTROVANNE	NR
7	60	437041		JOINT	NR
7	61	143277		TUYAU DE CHARGEMENT	NR
7	62	74556		TUYAU	NR
7	63	468209		RACCORD	NR
7	64	437080		JOINT	NR
7	65	429083		DOUILLE	NR
7	66	143004		TUYAU	MT
7	70	209042		DOSEUR PRISTALTIQUE	NR
7	71	143261		TUBE	NR
7	72	H.775601		L'ARTICLE N'EST PLUS DISPONIBLE (ARTICLE REMPLACÉ PAR 143291)	
7	72	143291		TUYAU	MT
7	73	121993		FILTRE DISTRIBUTEUR	NR
7	74	143005		TUYAU EN CAOUTCHOUC LIN 5X12 NOIR	MT
8	1	80184		BAGUE	NR
8	2	69237		EXTENSION POUR GOUJON	NR
8	4	80348		BRAS DE LAVAGE COMPLET	NR
8	5	69677		BRAS DE RINCAGE COMPLET	NR
8	6	456019		JOINT TORIQUE O-RING	NR
8	7	80700		PIVOT	NR
8	8	K80697		BAGUE FILETE M10 AVEC RONDELLE TEFLON	NR
8	9	69632		CORPS BRAS	NR
8	11	140036		GLICEUR	NR
8	12	456030		JOINT TORIQUE O-RING	NR
8	13	926132		EMBOUT EN PLASTIQUE POUR RAMPE DE RINC.	NR
8	14	79044		DOUILLE POUR BRAS DE LAVAGE C600	NR
8	15	308031		DOUILLE	NR

(*) Pièce détaché conseillé.

Page	Position	Code pièce détachée	Ancien code	Description	Um
8	16	69237		EXTENSION POUR GOUJON	NR
8	17	429073		DOUILLE	NR
8	18	437102		JOINT	NR
8	27	437117		RONDELLE	NR
9	1	74122		MOTOPOMPE	NR
9	3	335015		VENTILATEUR POUR MOTOPOMPE	NR
9	4	206002		CONDENSEUR	NR
9	5	69400		CONSOLE DE SUPPORT	NR
9	6	141008		ETANCHEITE MECHANIQUE POUR MOTOPOMPE	NR
9	7	141009		ETANCHEITE MECHANIQUE POUR MOTOPOMPE	NR
9	8	124057		IMPULSEUR MOTOPOMPE	NR
9	10	456078		O-RING	NR
9	11	480159		BOUCHON	NR
9	12	429074		DOUILLE	NR
9	13	486242		VIS	NR
9	14	116041		COUVERCLE DE LA TURBINE	NR
10	1	80627		POMPE RINAGE 50 HZ	NR
10	2	206013		L'ARTICLE N'EST PLUS DISPONIBLE (ARTICLE REMPLACÉ PAR 67123)	
10	2	67123		CONDENSEUR 4MF (POMPA 67117)	NR
10	3	314011		COUSSINET POUR POMPE	NR
10	4	141012		ETANCHEITE MECHANIQUE POUR MOTOPOMPE	NR
10	5	141013		ETANCHEITE MECHANIQUE POUR MOTOPOMPE	NR
10	6	124070		IMPULSEUR MOTOPOMPE	NR
10	7	456083		JOINT TORIQUE O-RING	NR
10	8	116040		CORPS POMPE	NR